

S1000



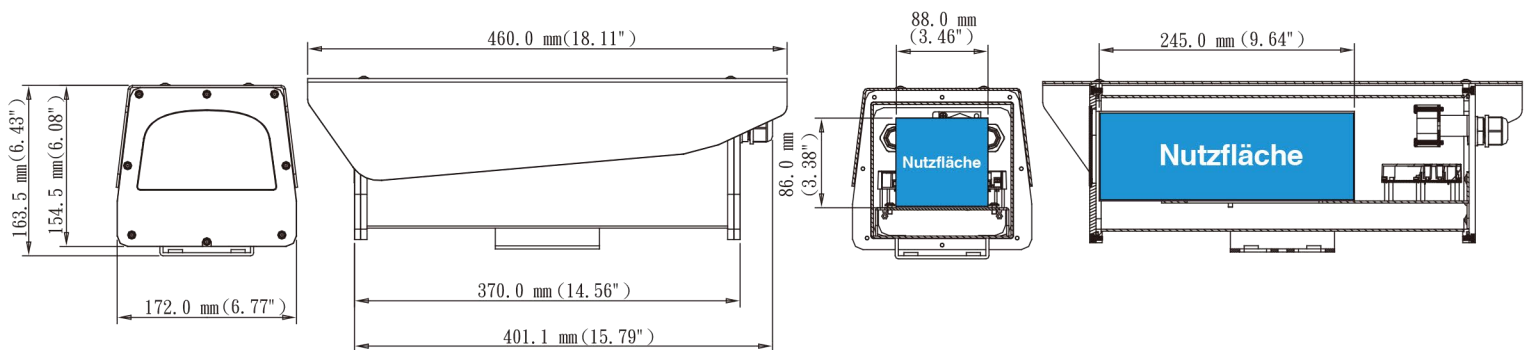
24VAC-Kameragehäuse aus Edelstahl AISI 316L

Das S1000-Kameragehäuse von AETEK besteht aus Edelstahl AISI 316L. Es wurde entwickelt, um IP- und Analogbox- und Brickkameras in stark ätzenden und rauen Umgebungen wie Küstenbereich, chemischer Bereich, petrochemischer Bereich und Tunnelbereiche zu schützen. Das eingebaute Fensterheizgerät und Gebläse verhindert das Fenster zu vereisen und vernebeln. S1000 erfüllt die IP68- und IK10-Standards und wird über einen 24V-Wechselstrom mit Strom versorgt, es bietet auch einen Ausgang für 12V-Gleichstrom und 24V-Wechselstrom im Gehäuse. Darüber hinaus eignet sich der Innenraum für Kameras mit Weitwinkel- und Zoomobjektiven.

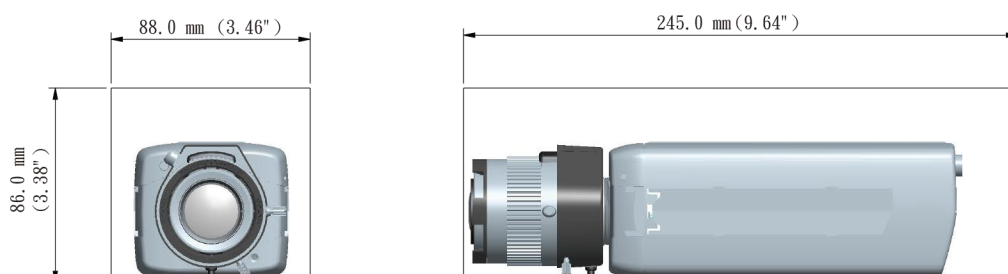
Eigenschaften

- Konstruktion aus Edelstahl AISI 316L
- Geeignet für aggressive und schwere Umgebungen
- Schutzklasse IP68
- Schlagzähigkeit IK10 auf Edelstahlaußenschale
- Inklusive Fensterheizung und Gebläse
- Unterstützt Weitwinkelobjektiven und Zoomobjektiven
- Einstellbarer Sonnenschutz aus Edelstahl AISI 316L

Größe



Maximale Kameralänge



Spezifikationen

Power Spezifikationen

Stromeingang	24VAC
Stromausgang	12VDC, 24VAC
Energieverbrauch	Gebläse : 2W Fensterheizung : 5W

Physische Spezifikationen

Fenster	Glas mit Heizung
Körpermaterial	AISI 316L Edelstahl
Körpergewicht	7.5 kg
Kabel Zuschüsse	PG16 x 2

Umgebungsbedingungen

Betriebstemperatur	-20°C ~ 65°C (-4°F ~ 149°F)
Fensterheizung EIN / AUS	<30°C (86°F) EIN >30°C (86°F) AUS
Gebläse EIN / AUS	>30°C (86°F) EIN <30°C (86°F) AUS
Schutzklasse	IP68
Vandalensicherheit	IK10-Schlagzähigkeit auf AISI 316L Edelstahlgehäuse

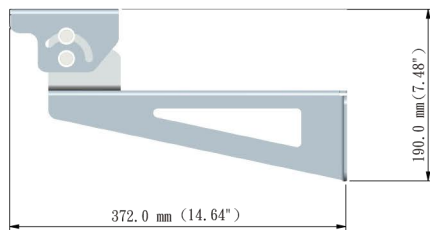
Zertifizierungen

EMC	CE, FCC, C-Tick
-----	-----------------

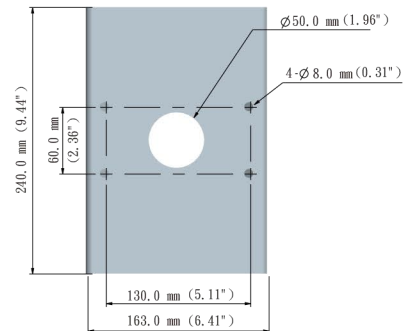
LEDs

PWR	Systemstrom Status
-----	--------------------

Zubehör



BK-103
Edelstahl AISI 316L
Wandhalterung



AT-102
Edelstahl AISI 316L
Mast Montage Adapter