

VR-060

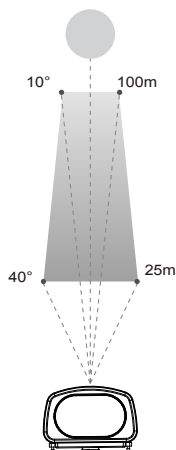
6W VAIR LED



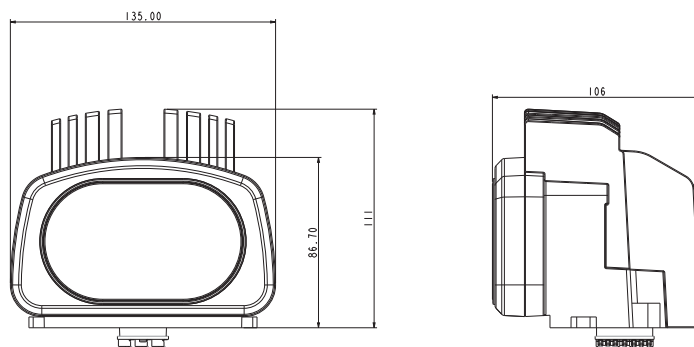
Technische Spezifikationen

Modell	VR-060
Abstrahlwinkel (Horizontal)	10° ~ 40°
Distanz	25 ~ 100 m
Strahlmuster	kreisförmig
LED Matrix	2 Stücke Hochleistungs-LED
Wellenlänge	850 nm
Digitaleingang	IR EIN / AUS-Steuerung
Digitalausgang	Lichtsensord
Empfindlichkeit des Lichtsensors	100 Lux (Zugriff über RS-485-Steuerung)
Stromeingang	5V und 12VDC
Energieverbrauch	6W
Verbinder	ITB Touch Board
Größe	135 x 87.01 x 88.05 mm
Gewicht	1.2 kg
Betriebstemperatur	-40°C ~ 50°C
Lagertemperatur	-40°C ~ 70°C
Unterstützte Modelle	Kameragehäuse : P20/P50/P60 Serien

Beleuchtungskarte



Größe



VR-120

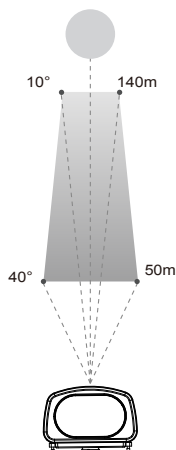
12W VAIR LED



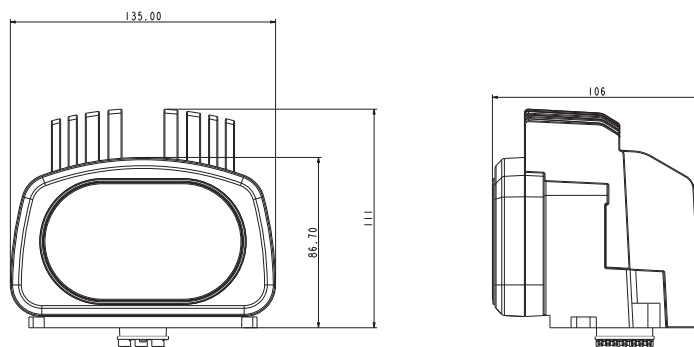
Technische Spezifikationen

Modell	VR-120
Abstrahlwinkel (Horizontal)	10° ~ 40°
Distanz	50 ~ 140 m
Strahlmuster	kreisförmig
LED Matrix	2 Stücke Hochleistungs-LED
Wellenlänge	850 nm
Digitaleingang	IR EIN / AUS-Steuerung
Digitalausgang	Lichtsensord
Empfindlichkeit des Lichtsensors	100 Lux (Zugriff über RS-485-Steuerung)
Stromeingang	5V und 12VDC
Energieverbrauch	12W
Verbinder	ITB Touch Board
Größe	135 x 87.01 x 88.05 mm
Gewicht	1.2 kg
Betriebstemperatur	-40°C ~ 50°C
Lagertemperatur	-40°C ~ 70°C
Unterstützte Modelle	Kameragehäuse : P20/P60 Serien

Beleuchtungskarte



Größe



VR-241

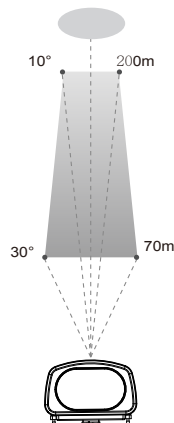
24W VAIR LED



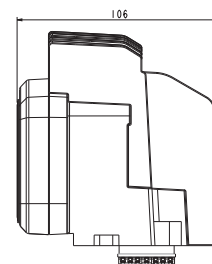
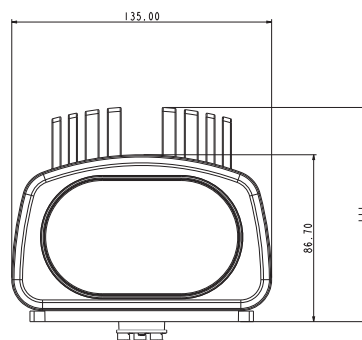
Technische Spezifikationen

Modell	VR-241
Abstrahlwinkel (Horizontal)	10° ~ 30°
Distanz	70 ~ 200 m
Strahlmuster	Ellipsenförmig
LED Matrix	18 Stücke LED
Wellenlänge	850 nm
Digitaleingang	IR EIN / AUS-Steuerung
Digitalausgang	Lichtsensor
Empfindlichkeit des Lichtsensors	100 Lux (Zugriff über RS-485-Steuerung)
Stromeingang	5V und 24VDC
Energieverbrauch	24W
Verbinder	ITB Touch Board
Größe	135 x 106 x 111 mm
Gewicht	1.2 kg
Betriebstemperatur	-40°C ~ 50°C
Lagertemperatur	-40°C ~ 70°C
Unterstützte Modelle	Kameragehäuse : P20/P60 Serien

Beleuchtungskarte



Größe



VR-481

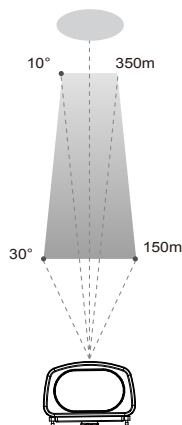
48W VAIR LED



Technische Spezifikationen

Modell	VR-481	
Abstrahlwinkel (Horizontal)	10° ~ 30°	
Distanz	150 ~ 350 m	
Strahlmuster	Ellipsenförmig	
LED Matrix	18 Stücke Hochleistungs-LED	
Wellenlänge	850 nm	
Digitaleingang	IR EIN / AUS-Steuerung	
Digitalausgang	Lichtsensor	
Empfindlichkeit des Lichtsensors	100 Lux (Zugriff über RS-485-Steuerung)	
Stromeingang	5V und 24VDC	
Energieverbrauch	48W	
Verbinder	ITB Touch Board	
Größe	135 x 106 x 111 mm	
Gewicht	1.2 kg	
Betriebstemperatur	-40°C ~ 50°C	
Lagertemperatur	-40°C ~ 70°C	
Unterstützte Modelle	Kameragehäuse : P20/P60 Serien	
Schutzklasse	IP66 bei Montage mit Wischerkameragehäuse	IP68 bei Montage mit Kameragehäuse
Vandalensicherheit	IK10 bei Montage mit Gehäuse	

Beleuchtungskarte



Größe

