

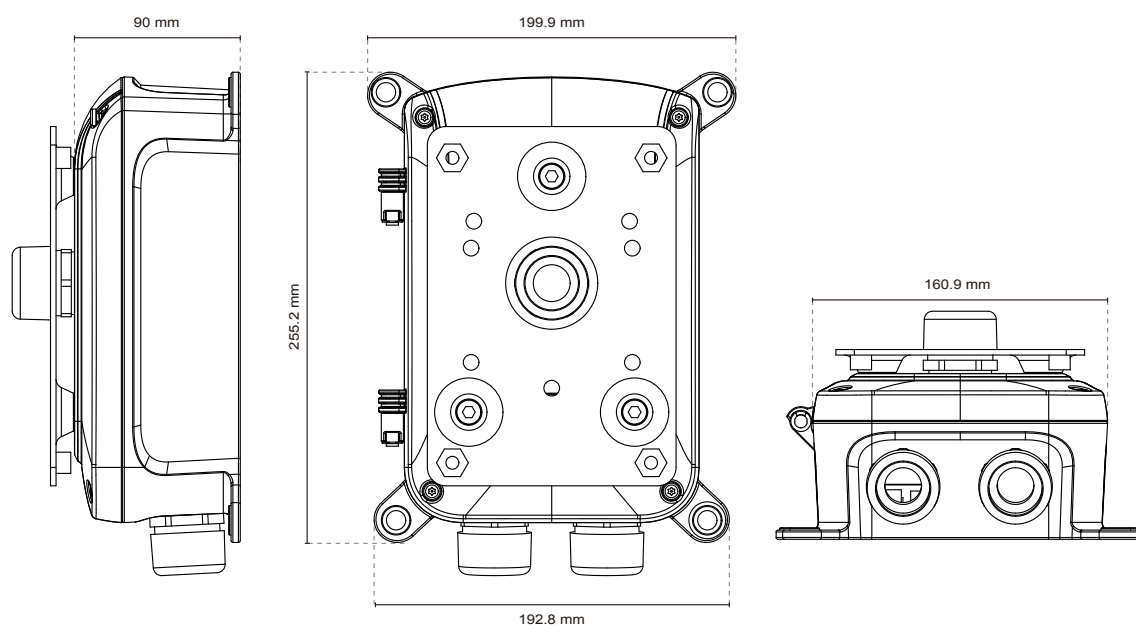
JB-100

Anschlussdose



Technische Spezifikationen

Modell	JB-100
Konstruktion	Aluminum + SPCC
Größe	255.2 x 199.9 x 130 mm
Schutzklasse	IP67
Vandalensicherheit	IK10
Innenmaße	170 x 140 x 66 mm
Farbe	Weiß
Max. Belastung	10 kg
Gewicht	2.02 kg
Verbinder	PF 3/4"x2 + M25x1
Unterstützte Modelle	Kameragehäuse : A10/P20/A50/P60 Serien Wandhalterung : BK-100, BK-101 Masthalterung : AT-100, AT-101 Eckhalterung : AT-200 Spannungsschutz : SD-101



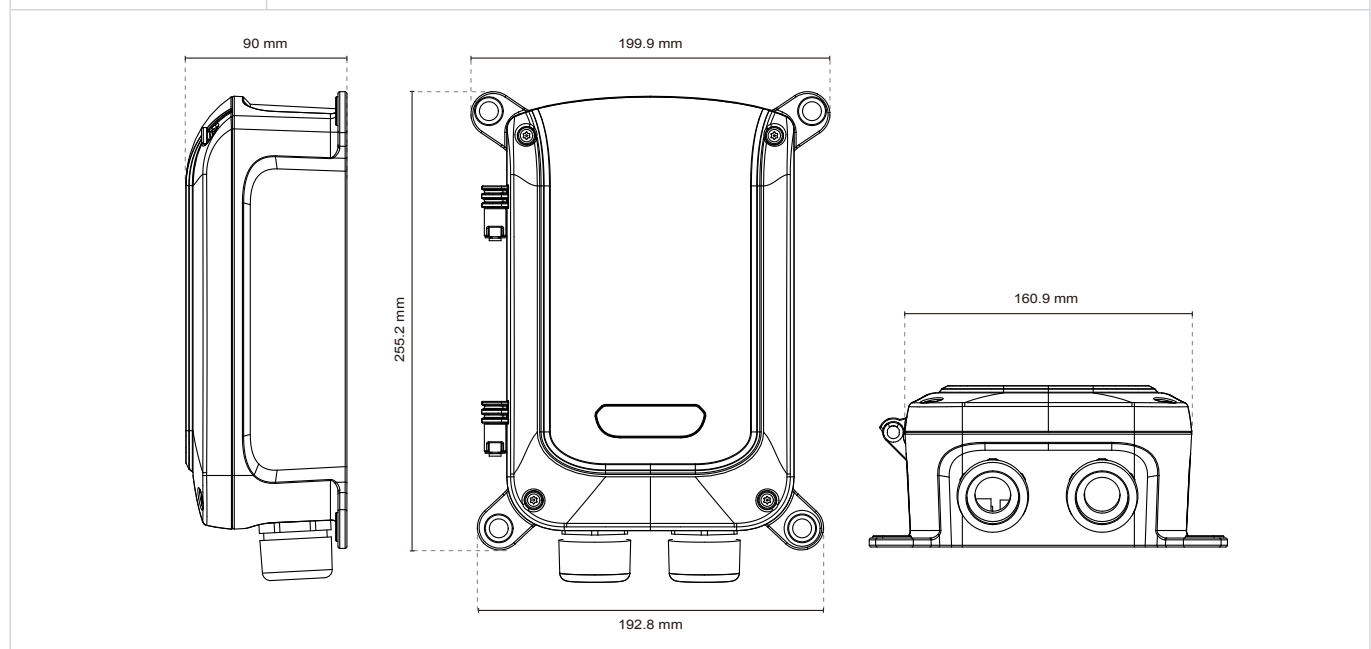
PB-024-1AC

Außenbereich Power Box



Technische Spezifikationen

Modell	PB-024-1AC
Konstruktion	Aluminum
Größe	255.2 x 199.9 x 90 mm
Stromeingang	115 / 230VAC
Stromausgang	24VAC / 6A
Schutzklasse	IP67
Vandalensicherheit	IK10
Farbe	Weiß
Gewicht	3.35 kg
Verbinder	PF 3/4"x1 + M25x1
Betriebstemperatur	-40°C ~ 60°C (-40°F ~ 140°F)
Lagertemperatur	-40°C ~ 85°C (-40°F ~ 185°F)
Betriebsfeuchtigkeit	10% ~ 90% nicht kondensierend
Zertifizierung	CE, FCC, LVD
Unterstützte Modelle	Kameragehäuse : A10/P20 Serien Masthalterung : AT-100,AT-101 Eckhalterung : AT-200 Spannungsschutz : SD-101





PB-024-2AC

Außenbereich Power Box / Anschlussdose

Technische Spezifikationen

Modell	PB-024-2AC
Konstruktion	Aluminum
Größe	255.2 x 199.9 x 90 mm
Stromeingang	115 / 230VAC
Stromausgang	24VAC / 6A
Schutzklasse	IP67
Vandalensicherheit	IK10
Farbe	Weiß
Gewicht	3.35 kg
Verbinder	PF 3/4"x1 + M25x1
Betriebstemperatur	-40°C ~ 60°C (-40°F ~ 140°F)
Lagertemperatur	-40°C ~ 85°C (-40°F ~ 185°F)
Betriebsfeuchtigkeit	10% ~ 90% nicht kondensierend
Zertifizierung	CE, FCC, LVD
Unterstützte Modelle	Kameragehäuse : A10/P20 Serien Wandhalterung : BK-100, BK-101 Masthalterung : AT-100, AT-101 Eckhalterung : AT-200 Spannungsschutz : SD-101

