



S5000

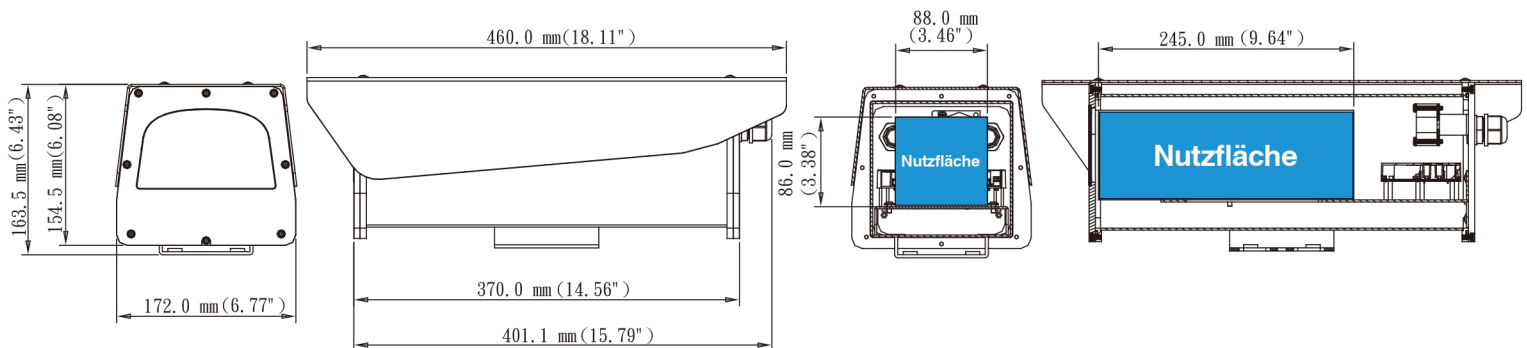
PoE-Kameragehäuse aus Edelstahl AISI 316L

Das S5000 Kameragehäuse von AETEK besteht aus Edelstahl AISI 316L. Es wurde entwickelt, um IP Box- und Brickcameras in stark ätzenden und rauen Umgebungen wie Küstenbereich, chemischer Bereich, petrochemischer Bereich und Tunnelbereiche zu schützen. Das eingebaute Fensterheizgerät und Gebläse verhindert das Fenster zu vereisen und vernebeln. S5000 erfüllt die IP68- und IK10-Standards. Das robuste Gehäuse muss über einen 30W-PoE-Eingang Strom versorgen, um Ausgang für PoE und 12VDC im Gehäuse bereitzustellen. Darüber hinaus eignet sich der Innenraum für Kameras mit Weitwinkel- und Zoomobjektiven.

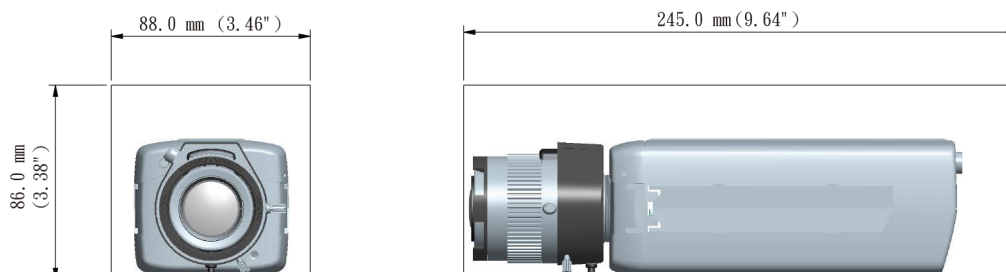
Eigenschaften

- Konstruktion aus Edelstahl AISI 316L
- Geeignet für aggressive und schwere Umgebungen
- Muss 30W PoE+ eingeben
- Schutzklasse IP68
- Schlagzähigkeit IK10 auf Edelstahlaußenschale
- Inklusive Fensterheizung und Gebläse
- Plug-and-Play über ein einziges Netzkabel
- Unterstützt Weitwinkelobjektiven und Zoomobjektiven
- Einstellbarer Sonnenschutz aus Edelstahl AISI 316L

Größe



Maximale Kameralänge



Spezifikationen

Power Spezifikationen

Datenrate	10/100/1000M bps
Stromeingang	30W PoE+, 50~57VDC
Stromausgang	PoE, 12VDC
Energieverbrauch	Gebläse : 2W Fensterheizung : 5W

Physische Spezifikationen

Fenster	Glas mit Heizung
Körpermaterial	Edelstahl AISI 316L
Körpergewicht	7.5 kg
Kabel Zuschüsse	PG16 x 2

Umgebungsbedingungen

Betriebstemperatur	-20°C ~ 65°C (-4°F ~ 149°F)
Fensterheizung EIN / AUS	≤ 20°C (68°F) EIN ≥ 30°C (86°F) AUS
Gebläse EIN / AUS	≤ 35°C (95°F) EIN ≥ 25°C (77°F) AUS
Schutzklasse	IP68
Vandalensicherheit	IK10-Schlagzähigkeit auf Gehäuse aus Edelstahl AISI 316L

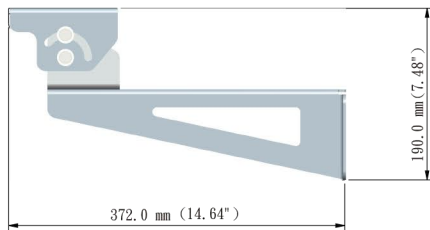
Zertifizierungen

EMC	CE, FCC, C-Tick
-----	-----------------

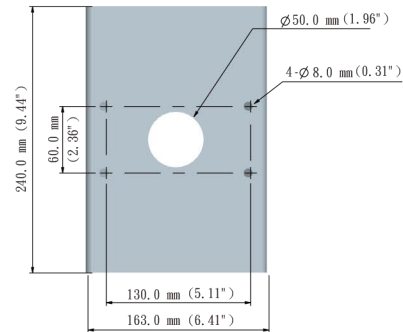
LEDs

PWR	Systemstrom Status
PoE	PoE-PD-Status

Zubehör



BK-103
Edelstahl AISI 316L
Wandhalterung



AT-102
Edelstahl AISI 316L
Mast Montage Adapter