



S2000-I

24VAC-Kameragehäuse aus Edelstahl AISI 316L

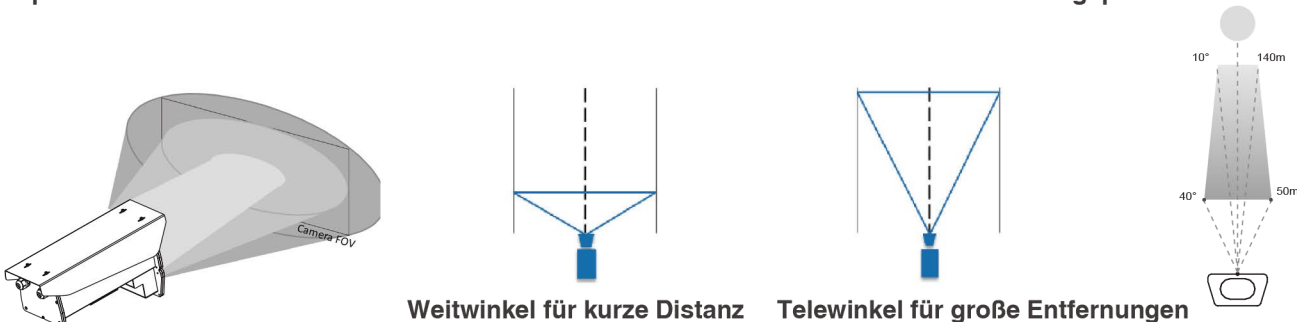
Das S2000-I Kameragehäuse von AETEK besteht aus Edelstahl AISI 316L. Es wurde entwickelt, um IP- und Analogbox- und Brickkameras in stark ätzenden und rauen Umgebungen wie Küstenbereich, chemischer Bereich, petrochemischer Bereich und Tunnelbereiche zu schützen. Das eingebaute Fensterheizgerät und Gebläse verhindert das Fenster zu vereisen und vernebeln. S2000-I erfüllt die IP68- und IK10-Standards und wird über einen 24V-Wechselstrom mit Strom versorgt, es bietet auch einen Ausgang für 12V-Gleichstrom und 24V-Wechselstrom im Gehäuse. Die unvergleichliche integrierte 12W-VAIR-Beleuchtung lässt sich per Fernbedienung über den RS485-Pelco-D-Befehl oder den manuellen DIP-Schalter auf das Sichtfeld der Kamera einstellen. Darüber hinaus eignet sich der Innenraum für Kameras mit Weitwinkel- und Zoomobjektiven.

Eigenschaften

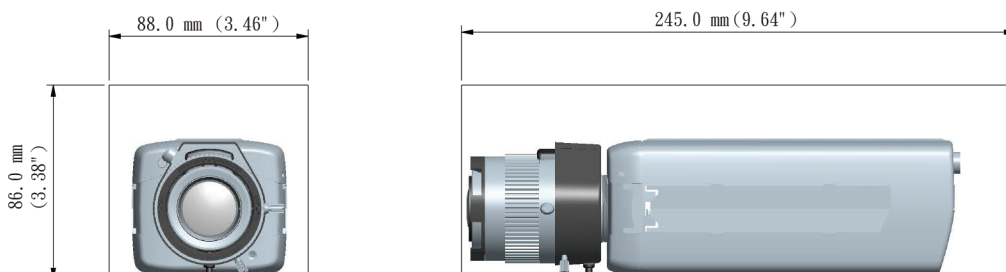
- Konstruktion aus Edelstahl AISI 316L
- Geeignet für aggressive und schwere Umgebungen
- Eingebaute 12W IR-Beleuchtung bis zu 140m
- Vertikaler Bildwinkel der eingebaute 12W-VAIR-Beleuchtung bis zu 140m bei 10°
- Horizontaler Bildwinkel der eingebaute 12W-VAIR-Beleuchtung bis zu 50m bei 40°
- Schutzklasse IP68
- Schlagzähigkeit IK10 auf Edelstahlaußenschale
- Inklusive Fensterheizung und Gebläse
- Unterstützt Weitwinkelobjektiven und Zoomobjektiven
- Einstellbarer Sonnenschutz aus Edelstahl AISI 316L

VAIR Illuminator-Technologie

Bei der VAIR-Technologie handelt es sich um eine optische Technologie, mit der der Abstrahlwinkel des Illuminators per RS485-Pelco-D-Befehl oder manuellem DIP-Schalter an das Sichtfeld der Kamera angepasst werden kann.



Maximale Kameralänge



Spezifikationen

Power Spezifikationen

Stromeingang	24VAC
Stromausgang	12VDC, 24VAC
Energieverbrauch	Gebläse : 2W IR LED : 12W Fensterheizung : 5W
VAIR Illuminator	850nm, 50m bei 40°, 140m bei 10°

Physische Spezifikationen

Fenster	Glas mit Heizung
Körpermaterial	Edelstahl AISI 316L
Körpergewicht	8 kg
Kabel Zuschüsse	PG16 x 2

Umgebungsbedingungen

Betriebstemperatur	-20°C ~ 65°C (-4°F ~ 149°F) -20°C ~ 50°C (mit IR LEDs)
Fensterheizgerät EIN / AUS	≤ 20°C (68°F) EIN ≥ 30°C (86°F) AUS
Gebläse EIN / AUS	≤ 35°C (95°F) EIN ≥ 25°C (77°F) AUS
Schutzklasse	IP68
Vandalensicherheit	IK10-Schlagzähigkeit auf AISI 316L Edelstahlgehäuse

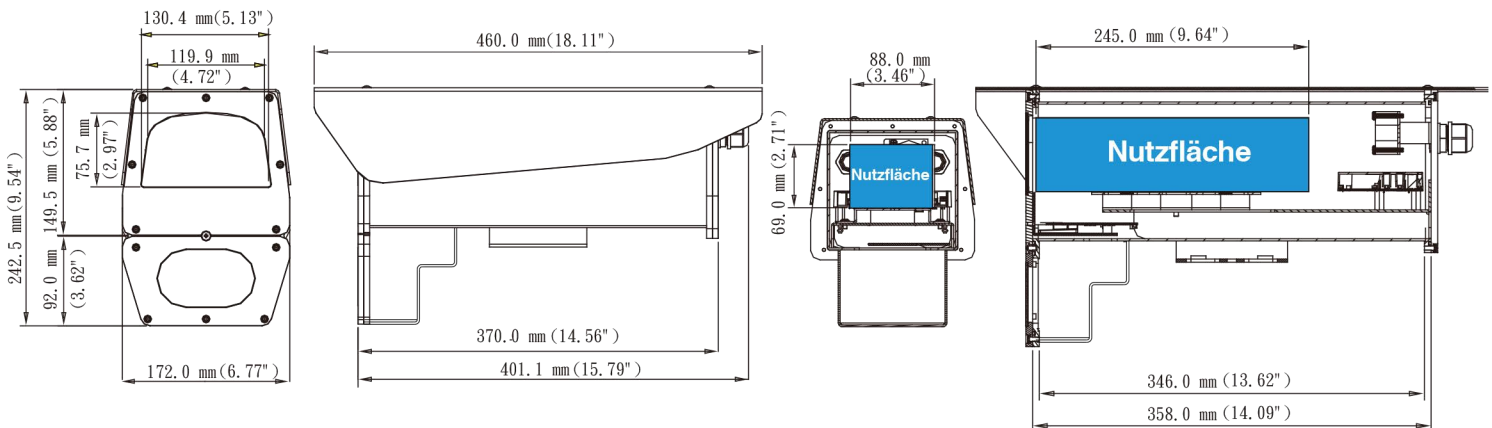
Zertifizierungen

EMC	CE, FCC, C-Tick
-----	-----------------

LEDs

PWR	Systemstrom Status
-----	--------------------

Größe



Zubehör

