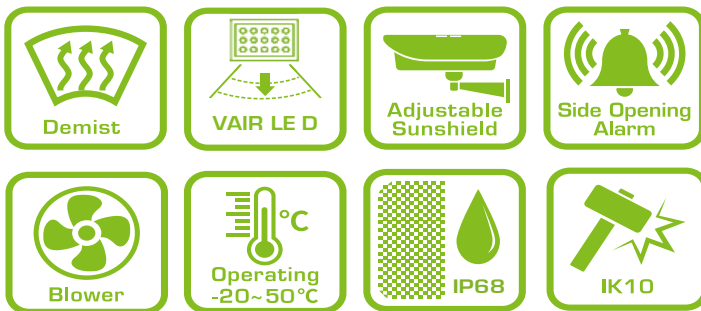


# P2915 Kit A/B

## 24VAC ANPR Kameragehäuse

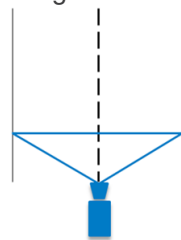
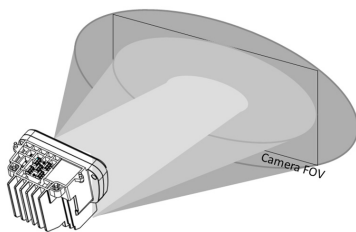


Es wird immer wichtiger, eine sichere Stadt hängt von der Durchführung der ANPR ab. AETEK bietet das P2915 Kit A/B mit einem geräumigen ANPR-Kameragehäuse, das für die meisten heutigen Box/Fix-Kameras geeignet ist und sogar mit einem 8-80-mm-Zoomobjektiv ausgestattet ist. Das Kameragehäuse ist aus Aluminiumdruckguss gefertigt und entspricht den IP68 und IK10-Standards. Dieses professionelle Modell ist mit einem Heizgerät, einem Gebläse, einem Scheibenwischer und 48W-IR-LEDs ausgestattet. Besonders verwendet es die VAIR-IR-Technologie, um die ANPR-Erkennung für zweispurige Straße abzudecken. Neben dem eleganten mechanischen Design wird das P2915-Kit A/B über 24VAC mit Strom versorgt. Das P2915-A-Kit A/B unterstützt den Kaltstart bei -40°C in der Arktis.

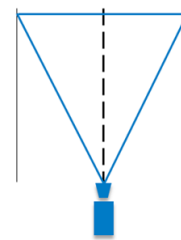
### Eigenschaften

#### VAIR LEDs Technologie

Die VAIR-Technologie ist eine optische Technologie, die über RS485-Pelco-D-Befehle oder manuelle Kippschalter ferngesteuert werden kann, um den Winkel des Beleuchtungsstrahls an das Sichtfeld der Kamera anzupassen.



Weitwinkel für kurze Distanz



Telewinkel für große Entfernungen

#### Geräumige Größe



**AXIS Q1635**  
mit 8-80mm Zoomobjektiv

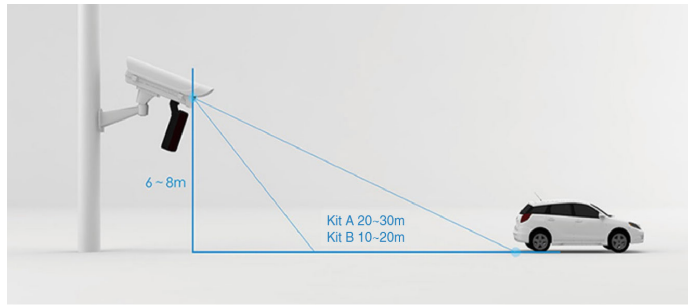


**Avigilon 8.0-H4A-B2 IP Kamera**

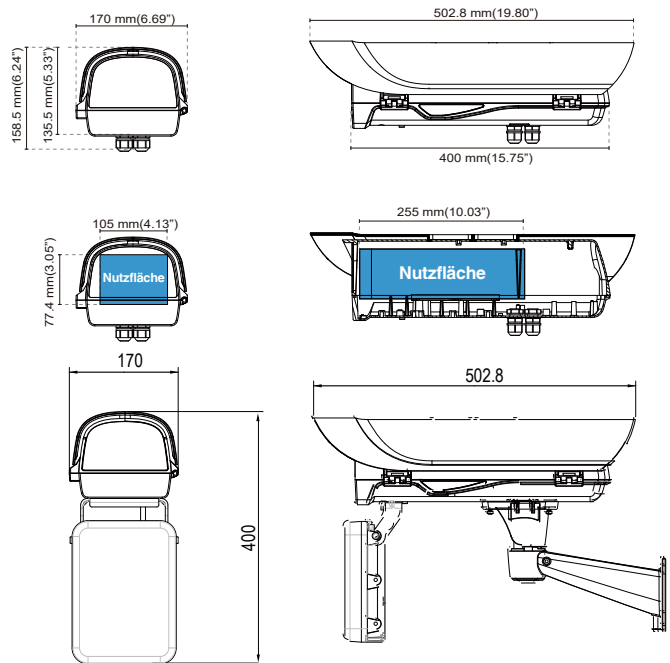
## Spezifikationen

P2915 Kit A/B	
IR-Beleuchtung Spezifikationen	
IR-Lichter erfassen die Fahrzeuggeschwindigkeit	Max. : 150km/h (93MPH)
IR-Lichter decken das Sichtfeld ab	zweispurige Straße
VAIR Lichtstrahlwinkel	10° ~ 40° Kit A 20° ~ 40° Kit B
Methode der Winkeleinstellung	<ul style="list-style-type: none"> <li>• Manual DIP</li> <li>• Fernbedienung von Pelco D über RS485</li> </ul>
Empfindlichkeit des IR-Lichtensors	<ul style="list-style-type: none"> <li>• Pelco D über RS485</li> <li>• Fernbedienung</li> </ul>
Energieverbrauch	80W
Stromeingang	AC24V oder DC24V
Kameragehäuse Spezifikationen	
Fensterheizung	V
Gebälse	V
Schutzklasse	IP68
Stromeingang	AC24V
Stromausgang	DC24V, DC12V
Energieverbrauch	100W
Vandalensicherheit	IK10
Betriebstemperatur	-20°C ~ +50°C (-4°F~122°F)
Betriebstemperatur unter wahlweise Zusatzheizung	-50°C ~ +50°C (-58°F~122°F) P2915-A Kit A ist verfügbar

## Anwendung





## Größe






## Verwandte Produkte

Power Boxen passen für P2900-IW Kit A, P2915 Kit A/B, P2925 Kit A/B

Außenbereich Power Box		Außenbereich Power Box / Anschlussdose	
	<b>PB-024-1AC</b> Außenbereich Power Box <ul style="list-style-type: none"> <li>• IP67/IK10</li> <li>• 115VAC / 230VAC Eingang</li> <li>• 24VAC/6A Ausgang</li> <li>• -40°C ~ 60°C</li> </ul>		<b>PB-024-2AC</b> Außenbereich Power/ Anschlussdose <ul style="list-style-type: none"> <li>• IP67/IK10</li> <li>• 115VAC / 230VAC Eingang</li> <li>• 24VAC/6A Ausgang</li> <li>• -40°C ~ 60°C</li> </ul>

## Zubehör

### Halterungen

Masthalterung		Eckhalterung
		
AT-100 Mast Montage Adapter	AT-101 Mast Montage Adapter	AT-200 Ecke Montage Adapter