

S6000-IW



60W PoE-Kameragehäuse aus Edelstahl AISI 316L

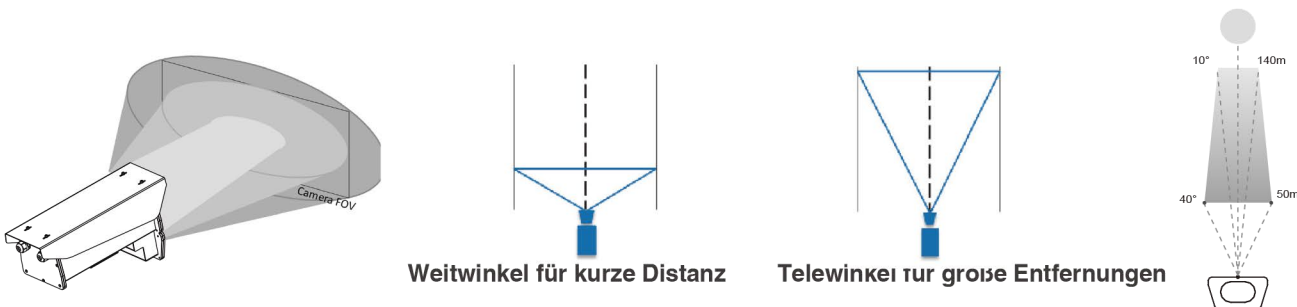
Das S6000-IW Kameragehäuse von AETEK besteht aus Edelstahl AISI 316L. Es wurde entwickelt, um IP Box- und Brickkameras in stark ätzenden und rauen Umgebungen wie Küstenbereich, chemischer Bereich, petrochemischer Bereich und Tunnelbereiche zu schützen. Das eingebaute Fensterheizgerät und Gebläse verhindert das Fenster zu vereisen und vernebeln. Der S6000-IW verfügt über einen eingebauten Wischer und entspricht den Standards IP66 und IK10. Das robuste Gehäuse muss über einen 60W-PoE-Eingang Strom versorgen, um Ausgang für PoE und 24VDC im Gehäuse bereitzustellen. S6000-IW ist eine neue Generation von Kameragehäusen. Es ist mit einem eingebauten 12W-VAIR-Beleuchtung ausgestattet, die per Fernbedienung über einen RS485-Pelco-D-Befehl oder einen manuellen DIP-Schalter auf das Sichtfeld der Kamera eingestellt werden kann. Darüber hinaus eignet sich der Innenraum für

Eigenschaften

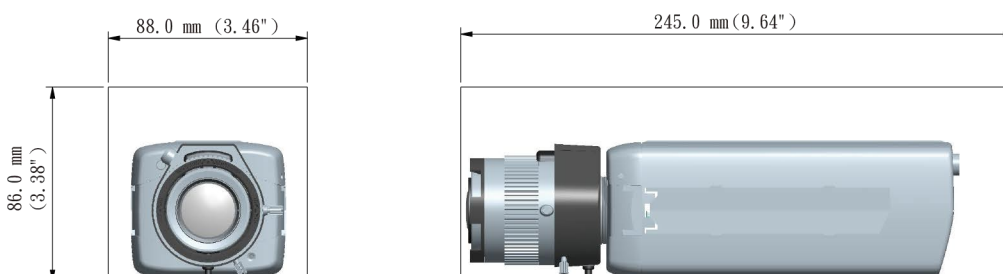
- Konstruktion aus Edelstahl AISI 316L
- Geeignet für aggressive und schwere Umgebungen
- Muss 60W PoE eingeben
- Eingebaute 12W IR-Beleuchtung bis zu 140m
- Vertikaler Bildwinkel der eingebaute 12W-VAIR-Beleuchtung bis zu 140m bei 10°
- Horizontaler Bildwinkel der eingebaute 12W-VAIR-Beleuchtung bis zu 50m bei 40°
- Schutzklasse IP68
- Schlagzähigkeit IK10 auf Edelstahlaußenschale
- Eingebauter Wischer
- Inklusive Fensterheizung und Gebläse
- Plug-and-Play über ein einziges Netzkabel
- Unterstützt Weitwinkelobjektiven und Zoomobjektiven
- Einstellbarer Sonnenschutz aus Edelstahl AISI 316L

VAIR Illuminator-Technologie

Bei der VAIR-Technologie handelt es sich um eine optische Technologie, mit der der Abstrahlwinkel des Illuminators per RS485-Pelco-D-Befehl oder manuellem DIP-Schalter an das Sichtfeld der Kamera angepasst werden kann.



Maximale Kameralänge



Spezifikationen

Power Spezifikationen

Datenrate	10/100/1000M bps
Stromeingang	60W PoE, 50~57VDC
Stromausgang	PoE, 24VDC
Energieverbrauch	Wischer : 6W Gebläse : 2W IR LED: 12W Fensterheizung : 5W
VAIR Illuminator	850nm, 50m bei 40°, 140m bei 10°

Physische Spezifikationen

Fenster	Glas mit Heizung
Körpermaterial	Edelstahl AISI 316L
Körpergewicht	8.2 kg
Kabel Zuschüsse	PG16 x 2

Umgebungsbedingungen

Betriebstemperatur	-20°C ~ 65°C (-4°F ~ 149°F) -20°C ~ 50°C (mit IR LEDs)
Fensterheizung EIN / AUS	≤ 20°C (68°F) EIN ≥ 30°C (86°F) AUS
Gebläse EIN / AUS	≤ 35°C (95°F) EIN ≥ 25°C (77°F) AUS
Schutzklasse	IP66
Vandal Proof	IK10-Schlagzähigkeit auf Gehäuse aus Edelstahl AISI 316L

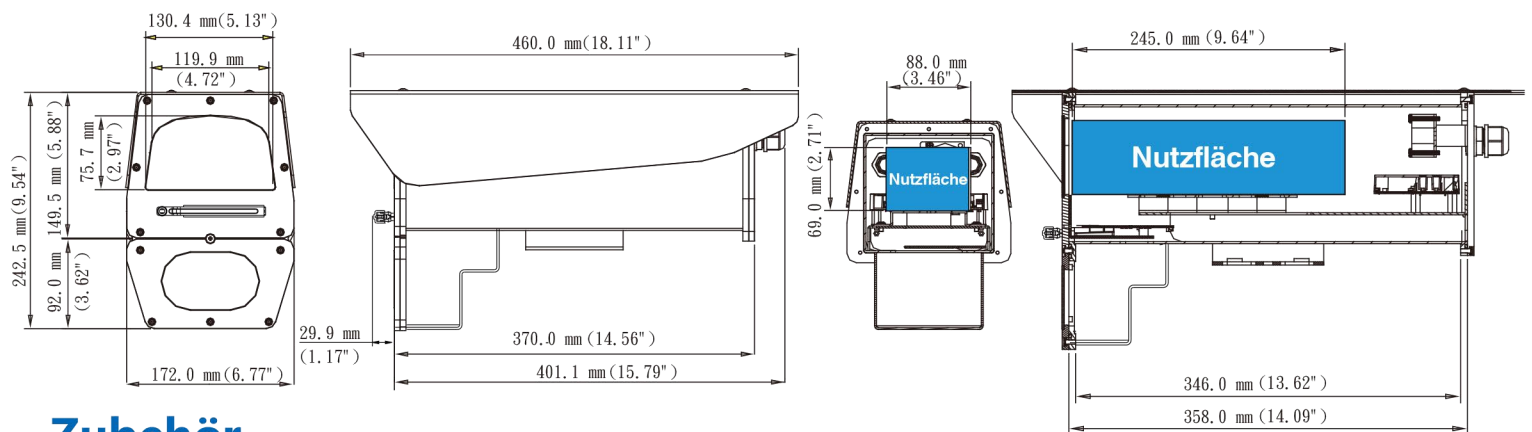
Zertifizierungen

EMC	CE, FCC, C-Tick
-----	-----------------

LEDs

PWR	Systemstrom Status
PoE	PoE-PD-Status

Größe



Zubehör

